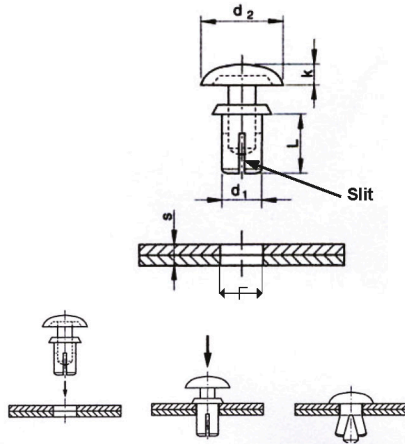


# RIVETTI DI PLASTICA



Rivetti di plastica

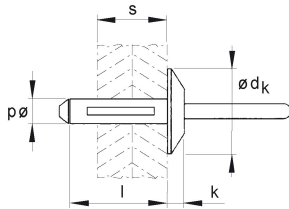
## CLIC RIVET



Materiale	PA 6,6 A 3 K
-----------	--------------

Diam. d1	Spessore serrabile S	Diametro Foro F max	d2 max	K	L	N° Slits	Codice Clic rivet nero	Codice Clic rivet bianco
3,0	2,0-3,0	3,05	6,5	2,0	4,5	2	409 531	409 631
	3,0-4,0				5,5		409 532	409 632
	4,0-5,0				6,5		409 533	409 633
	5,0-6,0				8,0		409 534	409 634
4,0	1,5-2,5	4,05	8,0	2,0	4,5	4	409 540	409 640
	2,5-3,5				5,5		409 541	409 641
	3,5-4,5				6,5		409 542	409 642
	4,5-5,5				7,5		409 543	409 643
5,0	5,5-6,5	5,05	9,0	2,0	8,5	5	409 544	409 644
	1,5-2,5				4,5		409 550	409 650
	2,5-3,5				5,5		409 551	409 651
	3,5-4,5				6,5		409 552	409 652
	4,5-5,5				7,5		409 553	409 653
	6,5-7,5				8,5		409 554	409 654
6,0	7,5-8,5	6,05	11,0	3,0	9,5	5,	409 555	409 655
	1,5-2,5				4,5		409 560	409 660
	2,5-3,5				5,5		409 561	409 661
	3,5-4,5				6,5		409 562	409 662
	4,5-5,5				7,5		409 563	409 663
	5,5-6,5				8,5		409 564	409 664
	6,5-7,5				9,5		409 565	409 665
7,5-8,5	10,5	409 566	409 666					

## PLASTIC RIVET



### Testa tonda



Parte	Materiale
Corpo	Poliammide PA
Mandrino	POM

Il trattamento di finitura dell'applicazione non viene danneggiato.  
Rapido e facile da applicare con rivettatrici standard.  
Isolante.  
Nessuna corrosione.

Dimensioni in mm

Diam. nom. max d	Foro	Spessore serrabile s	Lunghezza corpo l	Testa		Colore	Codice
				ø dk	Altezza k		
4,5	4,0 – 4,5	6 – 10,5	26,0	15,5 x 8,5	3	nero	409 200
5,5	5,0 – 5,5	1,5 – 4,5	18,5	12,0	3	nero	409 201
	5,0 – 5,5	3–6	20,0	12,0	2	nero	409 202
	5,0 – 5,5	6 – 10	25,0	12,0	2	nero	409 203
6,8	6,3 – 6,8	4 – 10	28,0	17,0	3	nero	409 204
7,5	7,0 – 7,5	2,5 – 6	24,0	18,0	3	nero	409 205

Disponibile in altre misure, a richiesta.

Ci riserviamo il diritto di modificare le specifiche tecniche in qualsiasi momento.

## Rivettatrici manuali ed oleopneumatiche per l'installazione



Tipo	Oleopneumatico
Modello	RL 20 A
Codice	99-0093
Peso	Kg 1,6
Forza trazione	13,0 kN
Corsa	16,0 mm
Rivetti applicabili	da 2,4 a 5,0



Tipo	Manuale
Modello	HL 5
Codice	99-0013
Peso	1,6 kg
Rivetti applicabili	3-4-5



Tipo	Manuale
Modello	HL 6
Codice	99-0015
Peso	2,0 kg
Rivetti applicabili	4-5-6-6,4