

## Macchine oleopneumatiche per bulloni a strappo

### RL 75 (senza testa di trazione)

Macchina oleopneumatica per l'installazione di bulloni a strappo e rivetti ad alta resistenza

#### Vantaggi

- Elevate prestazioni
- Ciclo di lavorazione velocizzato grazie al sistema di rilascio rapido dell'aria.
- Rumore contenuto
- Facile da usare e bassi costi di manutenzione
- Valvola dell'aria utilizzabile sia a destra che a sinistra
- Punto di fissaggio per bilanciatore
- Valvola di sicurezza che impedisce il sovraccarico della pressione di esercizio
- Affidabile ed ampiamente collaudata sul mercato



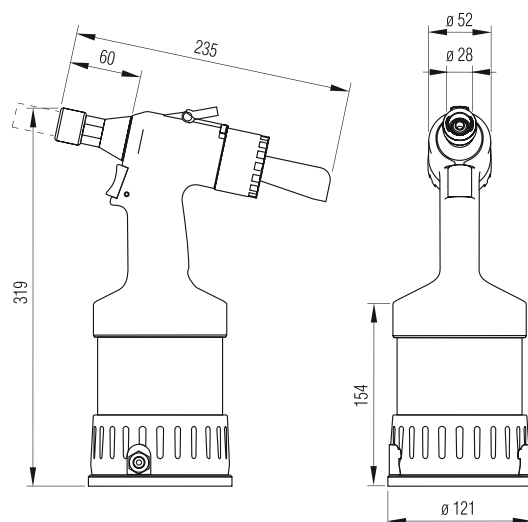
#### Specifiche tecniche

Corsa	15.0 mm
Forza	22 kN at 6 bar
Forza di applicazione/rapporto peso:	10 kN/kg
Consumo d'aria per rivetto installato:	2.8 l/ rivetto
Pressione d'esercizio	5 - 7 bar
Fornitura d'aria	ø 6 mm (G1/4")
Peso	2.2 kg

#### Fornitura

Macchina oleopneumatica RL75  
Siringa con raccordo per olio  
Valvola d'aria angolare  
Nuovo contenitore mandrini  
Manuale d'istruzioni

**Art. Nr. 385 060 250**



*Soggetto a modifiche*

**Gamma di applicazione - Bulloni a strappo**

Fastener	Bulloni a strappo standard Ø [mm]				Bulloni a strappo DeltaBolt® Ø [mm]				Bulloni a strappo Multigrip Ø [mm]				Hucktainer® Plus Ø [mm]
	4.8	6.4	8.0	9.6	4.8	6.4	8.0	9.6	4.8	6.4	7.8	9.6	9.5
Alluminio	✓	✓	–	–	–	–	–	–	✓	✓	–	–	–
Acciaio	✓	✓	–	–	✓	✓	–	–	✓	✓	–	–	✓
Acciaio Inox	✓	✓	–	–	–	–	–	–	✓	✓	–	–	–

**Gamma di applicazione - Rivetti ad alta resistenza**

Fastener	Rivetti TIBULB Ø [mm]			Rivetti M-LOCK Ø [mm]			Rivetti MAGNA-BULB Ø [mm]			Rivetti BOM Ø [mm]			
	4.8	6.4	7.8	4.8	6.4	9.5	4.8	6.4	7.8	4.8	6.4	7.8	9.5
Alluminio	✓	✓	–	✓	✓	–	–	–	–	–	–	–	–
Acciaio	✓	✓!	✓	✓	✓	–	✓	✓	–	✓	–	–	–
Acciaio Inox	✓	✓	–	!	✓	–	–	–	–	–	–	–	–

**Teste di trazione per RL 75**

Fastener	Perni nominali Ø [mm]	Tipologia della testa di trazione	Art. Nr.
<b>Bulloni a strappo standard</b>	4.8	99-3003	<b>371 680 000</b>
	6.4	99-3006	<b>371 705 000</b>
	8.0	–	–
	9.6	–	–
<b>Bulloni a strappo DeltaBolt®</b>	4.8	99-3003	<b>371 680 000</b>
	6.4	99-3006	<b>371 705 000</b>
	8.0	–	–
	9.6	–	–
<b>Bulloni a strappo Multigrip</b>	4.8	99-1456	<b>372 985 000</b>
	6.4	99-1477UK	<b>371 980 000</b>
	7.8	–	–
	9.6	–	–
<b>Hucktainer® Plus Rivetti TIBULB</b>	9.5	99-3465	<b>371 730 000</b>
	4.8	99-3303	<b>371 805 000</b>
<b>Rivetti M-LOCK</b>	6.4	99-3305	<b>371 815 000</b>
	7.8	20-0353	<b>385 150 000</b>
	4.8	99-3303	<b>371 805 000</b>
<b>Rivetti MAGNA-BULB</b>	6.4	99-3305	<b>371 815 000</b>
	7.8	–	–
	4.8	99-994	<b>372 780 000</b>
<b>Rivetti BOM</b>	6.4	–	–
	7.8	–	–
	9.5	–	–
	9.5	–	–

**Accessori Optional**

Descrizione	Art. Nr.
Contenitore mandrini rinforzato	<b>385 717 870</b>
Sensore induttivo ad anello	<b>431 784 000</b>
Olio Idrraulico 1 lt	<b>460 299 870</b>

Per le specifiche tecniche relative alle teste di trazione, vedere la tabella a pag. 38/39

Soggetto a modifiche