

# Macchine Oleopneumatiche per rivetti

## RL 15A

Macchina Oleopneumatica per l'applicazione di rivetti da 2.4 mm a 5.0 mm

### Vantaggi

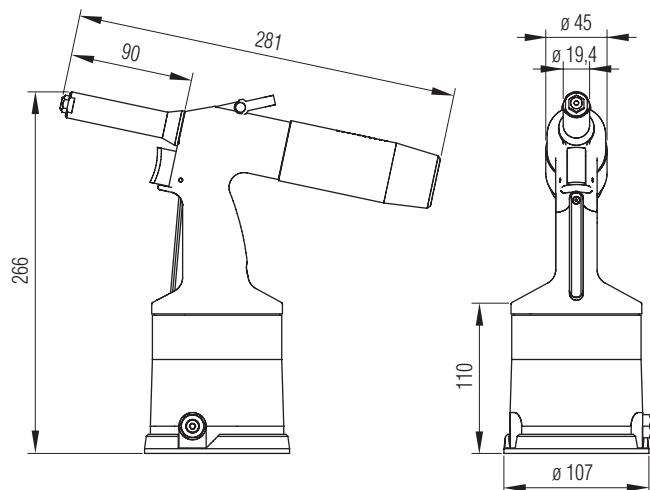
- Macchina con corsa lunga per l'applicazione di rivetti con ampio spessore di serraggio o per assemblaggio di materiali morbidi
- Il contenitore chiodi si attiva automaticamente quando la macchina viene sollevata dal manico
- Rumore contenuto
- Facile da usare e bassi costi di manutenzione
- Valvola d'aria utilizzabile sia a destra che a sinistra
- Naselli di ricambio posizionati sulla base della macchina
- Valvola di sicurezza che impedisce il sovraccarico della pressione di esercizio
- Affidabile e ampiamente collaudata sul mercato

### Specifiche tecniche

Corsa	21.0 mm
Forza	9.5 kN at 6 bar
Forza di applicazione/rapporto peso:	5.6 kN/kg
Consumo d'aria per rivetto installato:	circa 2.0 l/ rivetto
Pressione d'esercizio	5 - 7 bar
Fornitura d'aria	ø 6 mm (G1/4")
Peso	1.6 kg

### Fornitura

Rivettatrice RL 15A  
 Naselli: 2.4 mm; 3.0 / 3.2 mm; 4.0 mm; 4.8 / 5.0 mm  
 Siringa con raccordo per l'olio  
 Valvola d'aria angolare  
 Manuale d'istruzioni  
**Art. Nr. 431 410 200**



### Pezzi di ricambio / Materiali di consumo

Descrizione	Art.
Nasello 2.4 mm	431 451 870
Nasello 3.0 / 3.2 mm	431 303 870
Nasello 4.0 mm	431 304 870
Nasello 4.8 / 5.0 mm	431 305 870
Ganasce, set 3 pz.	431 455 002

### Gamma di applicazione

Rivetto-ø [mm]	2.4*	3.0/3.2	4.0	4.8/5.0	6.0	6.4
Alluminio, rame, ottone	✓	✓	✓	✓	-	-
Acciaio	✓	✓	✓	✓	-	-
Acciaio inox	✓	✓	✓	✓	-	-

\* Non disponibile per rivetti ciechi tipo Becher

### Accessori Optional

Descrizione	Art.
Ganasce per rivetti inox testa piana	431 455 001
Nasello extra lungo 200 mm	431 204 870
Nasello diametro 17 mm	431 221 870
Nasello extra lungo 200 mm / diametro 17 mm	431 222 870
1 LT. di olio idraulico	460 299 870

Soggetto a modifiche